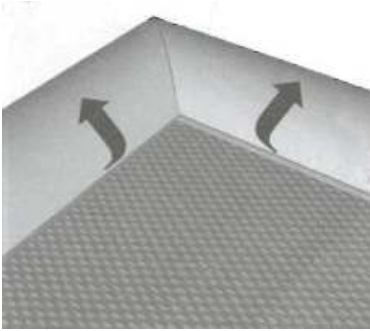


Masto-valaisimen asennusohje

Kaksiosaisen profiilin avaaminen

Aseta kehys pöydälle / lattialle / tasaiselle pinnalle. Avaa profiili, se aukenee sormilla.



Profiilin avaus



Profiili avattuna



Profiili suljettuna

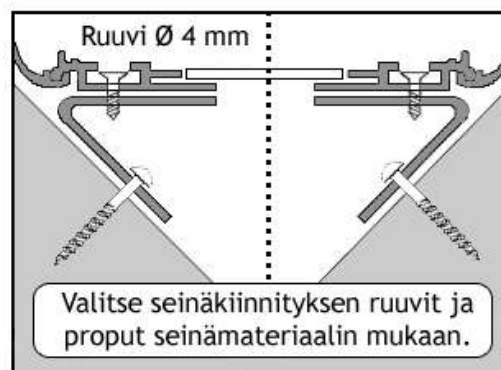
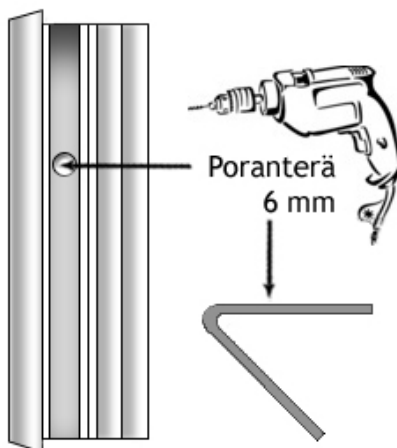
Ota opaalimuovi pois profiilin välistä. Ota opaalimuovin molemmilta puolilta suojamuovi pois.

Profiili on kaksiosainen, välissä on teräsrousia, jotka pitävät alumiiniprofiilin suljettuna sekä opaalimuovin profiilin välissä. Profiilit on kiinnitetty toisiinsa joka nurkassa olevilla kulmakiinnityspaloilla (kuva oikealla).

Kiinnitä avatun profiilin pohjaosan läpi ruuveilla n. 20 – 25 cm pitkät kulmapalat seinään kahdella ruuvilla. Asenna valaisimet nurkkaan tai kiinnitä ne vanerialustalle, jonka kiinnität nurkkaan. Sijoita lopuksi opaalimuovi paikalleen.

Maston kiinnitys huoneen nurkkaan

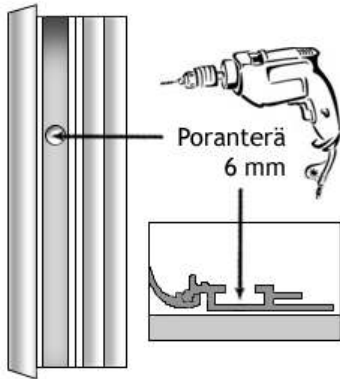
Mastoprofiilin porausohje ja profiilin kiinnitys seinään



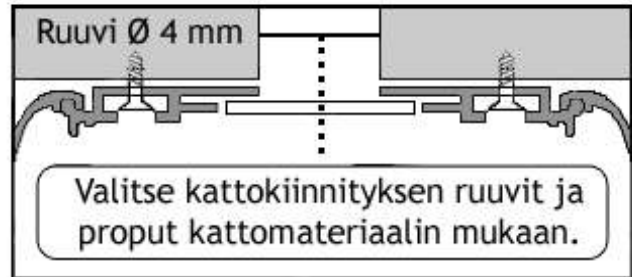
Kiinnitä kulmakiinnityspalat tasaisin välimatkoin seinään. Voit käyttää tarvittaessa myös esim. Sikabondia kiinnityksessä apuna.

Valokaton ja valoikkunan asennusohje

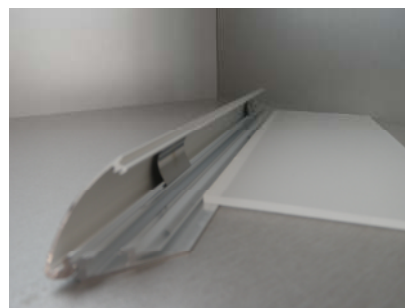
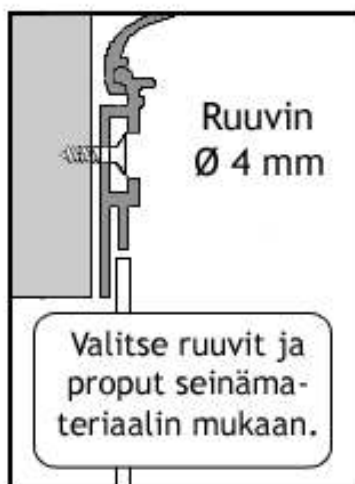
Valokaton porausohje



Valokaton kiinnitys kattoon



Valoikkunan kiinnitys seinään



*Opaalimuovin paikka
profilissa*



Profiili suljettuna