

PURE-juomavedensuodatin

PURE-suodattimien nerokas kaksoissuodatustekniikka takaa turvallisen juomaveden. Polyeteenisuodatin estää, ettei aktiivihiiileen mene vahingossakaan bakteereita.

Suodattimien hinta/laatusuhde on erinomainen.

PURE-suodatin (tiskipöydän alle)

- Tekee terveellistä, hyvänmakuista vettä.
- Poistaa hyvin kloorin, pahan hajun ja maun.
- On helppo asentaa tiskipöydän alle.
- Vähentää seuraavia vesijohtovedessä esiintyviä ongelmia:

- Rautaa, ruostetta ja sakkaa.
- Klooria (maku ja haju).
- Lyijyä. Lyijy lisää munuais-ongelmien ja korkean verenpaineen riskiä.
- Trihalometaaneja. Ne ovat veden desinfiointin sivutuotteita. Ne liittyvät lisääntyneeseen syöpäriskiin.
- Alkueläimiä, kuten Giardia ja Kryptosporidium. Nämä aiheuttavat suolisto-ongelmia, esim. voimakasta ripulia.
- Koliformisia bakteereita.



Vasen suodatin:

- aktiivihiiლისuodatin

Oikea suodatin:

- polyeteenisuodatin
0,3 mikrometriä

Riippumattoman laboratorion testitulokset

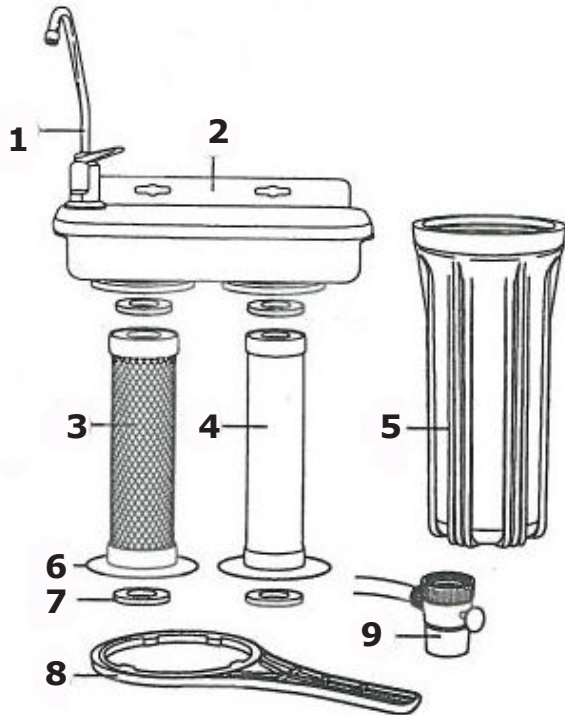
	Yksikkö	Raakavesi	PURE-vesi	Teho-%
pH		6,90	7,17	-
Väri	Pt-co	12	1	91,7
Sameus	NTU	16	1	93,8
Kiinteät aineet	mg/l	55	< 1	98,2
Liukoiset aineet	mg/l	397	380	4,3
Vapaa kloori	mg/l	2,5	EI	99,9
Rauta (Fe)	mg/l	3,08	EI	99,9
Kupari (Cu)	mg/l	1,66	< 0,03	98,2
Kadmium (Cd)	mg/l	0,02	EI	99,9
Sinkki (Zn)	mg/l	0,22	0,02	90,9
Lyijy (Pb)	mg/l	0,083	0,005	94,0
Koliformiset bakteerit	MPN/100 ml	210	EI	99,9
E. coli	MPN/100 ml	93	EI	99,9

Ks. myös suomalainen kolibakteeritutkimus: www.adlux.fi

PURE 573 (UC, Under Counter)

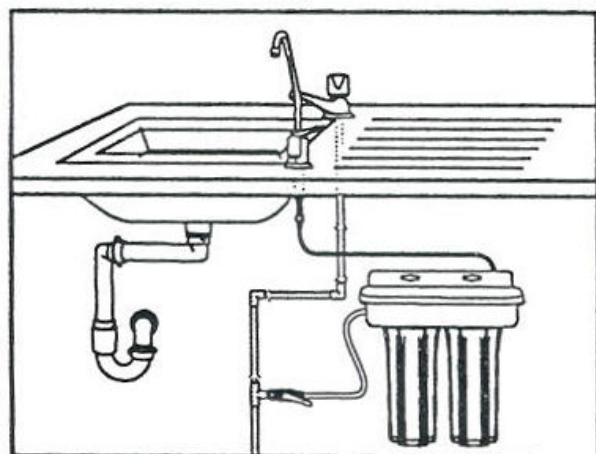
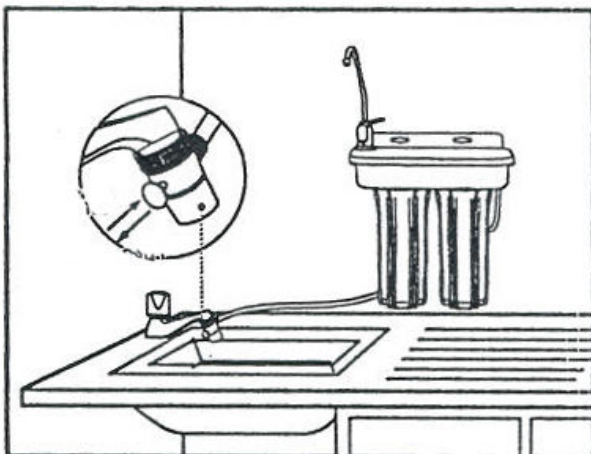
Asennus tiskipöydän alle

Suodattimen osat



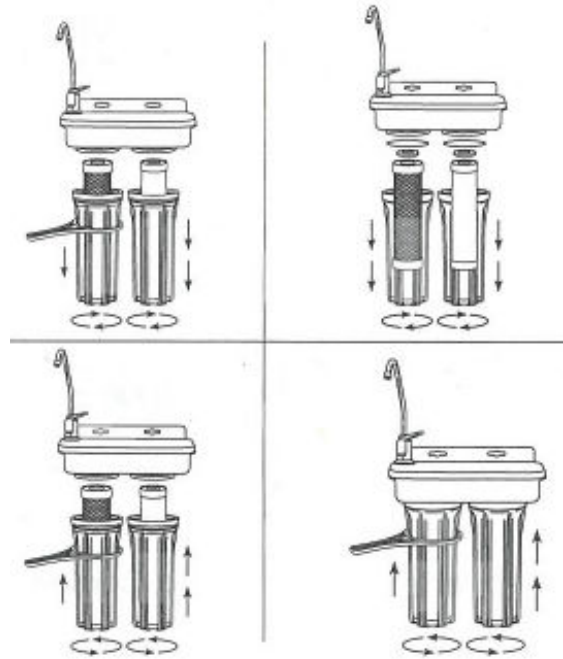
1. Suodattimen hana
2. Päällislevy
3. AC-suodatin (aktiivihiili)
4. PE-suodatin (polyeteeni)
5. Suodattimen kupu
6. Kuvun O-rengas
7. Suodattimen O-rengas
8. Kiristin
9. Hana

Asennus



Suodatin on tarkoitettu asennettavaksi tiskipöydän alle, vaikka sen voi asentaa myös tiskipöydän päälle. Ellei putkistossasi ole valmiina sulkuventtiiliä, hankkii putkiasentaja sellaisen.

Suodattimen vaihto

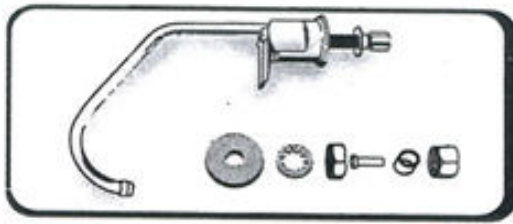


1. Avaa kupu kiertäjällä.
2. Ota suodatin pois ja puhdista se vedellä.
3. Laita puhdistuksen jälkeen suodatin ja O-rengas paikoilleen.
4. Käännä kupu tiiviiksi kiristäjällä

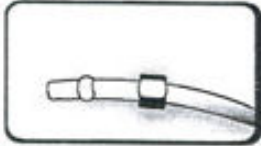
Mitat:

- Korkeus 360 mm
- Leveys 320 mm
- Syvyys 150 mm

Hanan letkuun asennus



1. Laita tiivistysosat yksitellen kuvan mukaisesti.



2. Aseta hana sopivaan kohtaan.



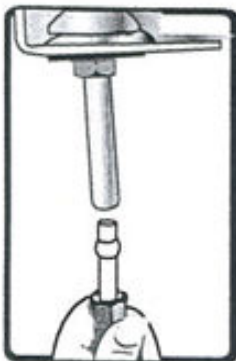
3. Aseta O-rengas, mutteri ja hana, kiristä.



4. Asenna vesiletku hanaan.



5. Kierrä mutteri kireälle.



Käyttö- ja huolto-ohje, malli 573

1. Avaa molemmat kuvut ennen käyttöä. Ota suodattimien ympäriltä pois suojamuovit.
2. Pese molemmat kuvut ennen käyttöä vedellä.
3. Asenna suodatin asennusohjeiden mukaisesti.
4. Laske vettä n. 10 minuuttia ennen käyttöä.
5. Älä käytä yli 50-asteista vettä.

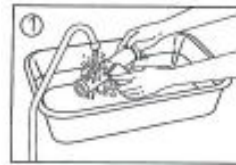
Peset suodattimet aika ajoin pehmeällä harjalla, viimeistään, kun veden tulo hidastuu. Jos raakavesi on hyvälaatuista, voit suorittaa pesun 3 - 6 kk:n välein.

Laske vettä suodattimesta n. 10 minuuttia puhdistuksen jälkeen.

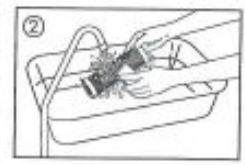
Jos olet käyttämättä suodatinta 1-2 viikkoa, puhdista suodattimet ja laske ennen käyttöä 10 minuuttia vettä hanasta.

Vaikka suodattimet saattavat kestää 10 000 litraa, vaihda suodattimet uusiin suodattimiin kerran vuodessa oman turvallisuutesi vuoksi.

Suodattimen pesu



Polyeteeni



Aktiivihili

Jos hana vuotaa

1. Poista hanan varsi vetämällä se kokonaan irti.
2. Tartu mustaan vipuun ja työnnä se pois paikoiltaan kohti hanan reikää. Huomaat että messinkinen pieni osa liukuu vivun alapuolella olevaa uraa pitkin pois.
3. Kierrä pientä, lieriönmallista messinkiosaa siten, että jenkoja ei näy lainkaan yläpuolelta.



Oikein

4. Laita musta vipu paikoilleen oikein päin painaen messinkikartiota vivun alapinnalla olevaan uraan koko ajan. Työnnä se aivan perille saakka.
5. Laita hanan varsi reikänsä.

PURE-suodatinvalikoima



PURE 572CT

Tiskipöydän päälle

Hinta 180 eur

**Hinta 1. vuonna
4 senttiä/litra.
Hinta seuraavina
vuosina 0,7 senttiä/
litra.**

**Kaikissa suodattimissa on
- aktiivihiihisiuodatin
- polyeteenisuodatin 0,3 mikrometriä.**

Vaihtosuodattimet:



**Aktiivihiihi:
PURE57S-AC**



**Polyeteeni:
PURE57S-PE**



PURE 573UC

Tiskipöydän alle

Hinta 210 eur

**Hinta 1. vuonna
4 senttiä/litra.
Hinta seuraavina
vuosina 0,7 senttiä/
litra.**



PURE 301

Kannusuodatin

Hinta 70 eur

**Ei bakteerikasvu-
riskiä kuten
pelkällä aktiivi-
hiilisuodattimella.
Kunnallisen vesi-
johtoveden
suodatukseen.**



PURE 301S

**Suodattimien materiaali on elintarvikekelpoista muovia.
Virtausnopeus 572/573-malleilla on n. 2,5 litraa/min.**

**572-573 -suodattimet on mitoitettu kestäämään
hyvälaatuista vettä n. 20 000 litraa. Silti
suosittelemme vaihtoväliksi oman turvallisuutesi
vuoksi 5 000 litraa tai yksi vuosi.**

Vaihtosuodattimien hinta on 50 eur/2 kpl.

AC-suodatin maksaa 20 eur ja PE-suodatin 30 eur.

**PURE 301 -kannusuodattimen
vaihtoväli riippuu suodatuksen
määrästä, normaalisti se on 3 kk.
Suodattimen hinta on 18 eur.**



AD-Lux Oy

Brahenkatu 12

20100 TURKU

Puh. (02) 517 0300

adlux@adlux.fi

www.adlux.fi