

# ***ELIXAIR***

## **KÄYTTÖOHJE E200, E300, E400, E500**



**E200**



**E400, E500**



**E300**

# SISÄLLYSLUETTELO

UUSI ELIXAIR ILMANPUHDISTIN .....	3
ELIXAIRIN TOIMINTA.....	3
ELIXAIR E 400, E500 rakenne .....	4
ELIXAIR E 200 rakenne .....	4
ELIXAIR E 300 rakenne .....	4
ESISUODATTIMEN JA ELEKTRONISEN KENNON PESU .....	7
A) Ruiskutuspesu .....	8
B) Liotuspesu .....	9
KENNON JA SUODATTIMIEN ASENTAMINEN PAIKOILLEEN .....	9
Malli E200:.....	9
Mallit E300, E400 ja E500: .....	9
TEKNISET TIEDOT .....	10
HUOLTOMUISTIO .....	12

# UUSI ELIXAIR ILMANPUHDISTIN

Onnittelumme järkevän hankintanne johdosta. ELIXAIR ilmanpuhdistin toimii tehokkaimmalla tunnetulla sisäilman puhdistusmenetelmällä ja odotettavissa on pitkäksi aikaa puhdasta sisäilmaa vähäisillä käyttökustannuksilla.

## ELIXAIRIN TOIMINTA

Huoneilman epäpuhtaudet koostuvat pääosin ilmassa leijuvista hiukkasista. Nämä voivat olla esim. nokea, savua, siitepölyä ja eläimistä irtoavaa hilsettä yms. Osa hiukkasista näkyy paljaalla silmällä, mutta merkittävä osa on niin pieniä, etteivät ne näy. Kuitenkin nämä pienimmät hiukkaset ovat usein kaikkein haitallisimpia ja saattavat aiheuttaa hengitysilman mukana erilaisia allergisia reaktioita.

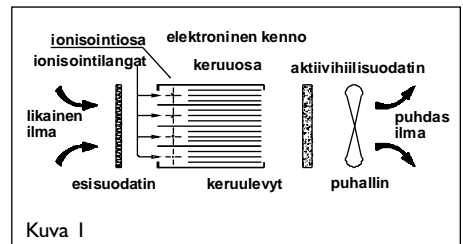
Mitä pienemmistä hiukkasista on kyse, sitä kauemmin ne pystyvät leijumaan ilmassa. Tästä syystä tulisi koko oleskelutilan ilma puhdistaa perusteellisesti.

Tuulettamalla saadaan ilma vaihdettua, mutta tilalle tulevaa ilmaa ei useinkaan suodateta tehokkaasti ja tilalle tullut ilma ei välttämättä ole poistettua ilmaa puhtaampaa. Lisäksi tuuletus yleensä kuluttaa merkittävästi lämpöenergiaa.

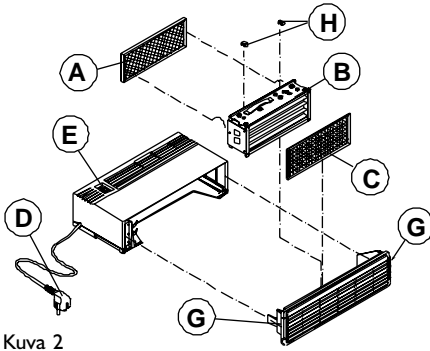
ELIXAIR ilmanpuhdistin pystyy puhdistamaan huoneilmaa leijuvista hiukkasista jo lyhyessä ajassa. Puhdistimen aktiivihiiisuodatin puhdistaa merkittävän osan haitallisista kaasuisista ja hajuista.

ELIXAIR ilmanpuhdistin toimii seuraavasti (kts. kuva 1):

- Elixair ilmanpuhdistimen puhallin imee ilmassa leijuvat hiukkaset ilmanpuhdistimen sisään.
- Karvat, kuitunöyhtä ja muut isot hiukkaset jäävät esisuodattimeen.
- Useimmat ilmassa leijuvat hiukkaset ovat niin pieniä, että ne eivät tartu esisuodattimeen, vaan jatkavat elektronisen puhdistuskennon ionisointiosaan, jossa ne saavat voimakkaan sähkövarauksen (8 kV).
- Varatut hiukkaset kulkeutuvat ilmavirrassa kennon keruuosaan, jossa ne tarttuvat voimakkaan sähkökentän (4 kV) vaikutuksesta keruulevyihin, samaan tapaan kuin magneetti vetää puoleensa rautajauhoa. Nämä hiukkaset takertuvat metallilevyihin ja pysyvät niissä kunnes kenno pestään.
- Jäljelle jäävien kaasumaisten (esim. hajut) epäpuhtauksien poistoon on laitteessa vakiovarusteena vaihdettava aktiivihiiisuodatin.
- Kojeen puhallin palauttaa puhdistetun ilman takaisin huoneeseen.



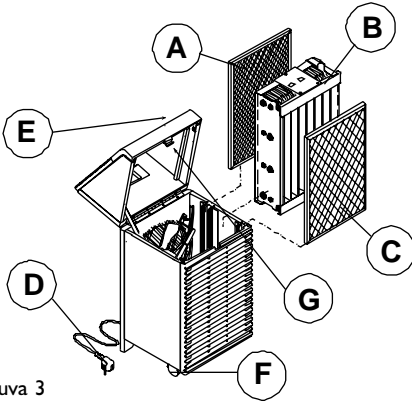
## ELIXAIR E 200 rakenne (kuva 2)



Kuva 2

- A) Aktiivihiilisuodatin (tuotenro 81100)
- B) Elektroninen kenno
- C) Esisuodatin (tuotenro 81104)
- D) Verkkojohto
- E) Käyttökytkin
- G) Etumaskin lukitus-painikkeet
- H) Aktiivihiilisuodattimen pitimet

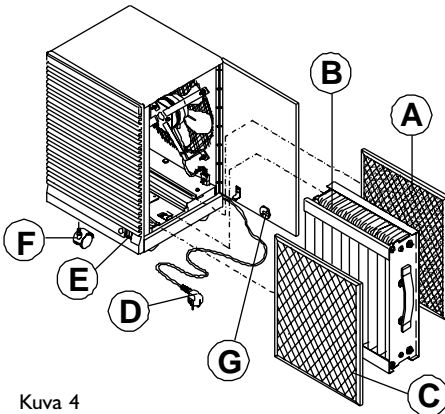
## ELIXAIR E 300 rakenne (kuva 3)



Kuva 3

- A) Aktiivihiilisuodatin (tuotenro 81101)
- B) Elektroninen kenno
- C) Esisuodatin (tuotenro 81105)
- D) Verkkojohto
- E) Käyttökytkin
- F) Pyörät (2 kpl)
- G) Lukituspainike (PUSH)

## ELIXAIR E 400, E500 rakenne (kuva 4)



Kuva 4

- A) Aktiivihiilisuodatin (tuotenro 81102)
- B) Elektroninen kenno
- C) Esisuodatin (tuotenro 81106)
- D) Verkkojohto
- E) Käyttökytkin
- F) Pyörät (4 kpl)
- G) Lukko

## ELIXAIR ILMANPUHDISTIMEN SIIJOITUS

ELIXAIR E200, E300 JA E400 mallit ovat huonekohtaisia puhdistimia. Malli E500 on tarkoitettu esim. toimistotiloihin tai suureen kodin huoneeseen.

Jos ilma kiertää huoneesta toiseen, voivat mallit E300, E400 ja E500 soveltua useammankin huoneen ilman puhdistamiseen samanaikaisesti.

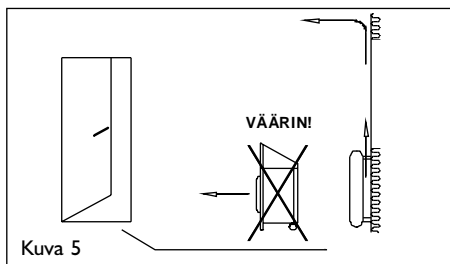
Tarvittaessa puhdistimet voidaan helposti siirtää huoneesta toiseen ja näin puhdistaa kaikkien huoneiden ilma. Paras tulos saadaan sijoittamalla laite kuhunkin huoneeseen.

Esimerkiksi malli E300 II-nopeudella puhdistaa 12 m<sup>2</sup> huoneen ilman oikein sijoitettuna jo 0,5 tunnissa.

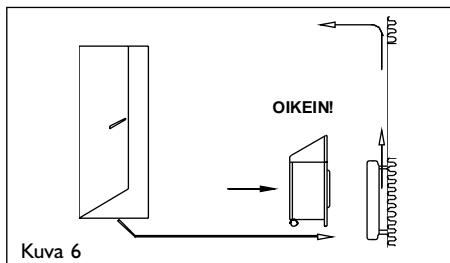
**Varoitus!** Toimintaperiaatteesta johtuen elektronisessa kennossa tapahtuu satunnaista kipinöintiä, joten laitetta ei saa sijoittaa tilaan jossa tilan epä-puhtaudet, esim. palavat kaasut ja nesteet tai erittäin runsas pöly saattavat muodostaa ilman kanssa kipinästä räjähtävän seoksen.

### Puhdistimen sijoituksessa tulisi huomioida seuraavia asioita:

1. Pyri sijoittamaan puhdistin niin, ettei se kierrätä ilmaa vastoin huoneen normaalia ilmankiertoa (kuvat 5 ja 6).



Kuva 5



Kuva 6

2. Sijoita puhdistin suhteellisen etäälle viherkasveista, sillä useimmat kasvit kärsivät puhdistimen aiheuttamasta melko nopeasta ilman virtauksesta.

3. Mallia E200 ei tule sijoittaa esim. kirjahyllyn syvennykseen, koska ilma kiertää tällöin vain hyllyn syvennyksessä muttei huoneessa. Sijoita laite mieluummin pöydälle, hyllyn päälle, seinälle tms. avoimeen paikkaan.

4. Sijoita lattiamallin puhdistimet niin, etteivät huonekalut estä vapaata ilman kiertoa edessä tai takana.

5. Puhdistimen päälle ei tule panna liinaa, kasveja eikä muitakaan esineitä, sillä ne saattavat estää ilman kiertoa tai vaikeuttaa puhdistimen siirtelyä.

## ELIXAIR ILMANPUHDISTIMEN KÄYTTÖ

Ennen kuin kytket verkkojohdon pistorasiaan tee seuraavat asiat:

ELIXAIR E200, E300; poista aktiivihiihi-suodattimen suojamuovi ja asenna suodatin puhdistimeen (kts. kuvat 2, 3).

ELIXAIR E400, E500;

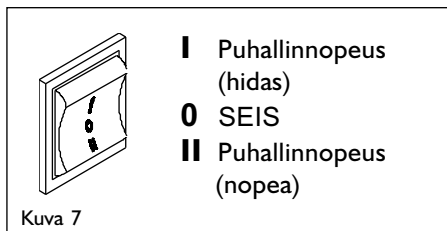
■ Asenna pyörät puhdistimen alle painamalla ne voimakkaasti asennusreikiin-sä.

■ Avaa kennoluukku ja poista aktiivihiihi-suodattimen suojamuovi.

■ Asenna suodatin paikoilleen ja sulje kennoluukku (kts. kuva 4).

Puhdistimet kytketään 230 Voltin pistorasiaan. Rasia voi olla maadoitettu tai maadoittamaton. Puhdistin kytketään toimintaan 3-asentoisella käyttökytkimellä. Kun puhdistin on toiminnassa palaa punainen merkkivalo jatkuvasti.

### Käyttökytkin



On huomattava, ettei ilmanpuhdistin korvaa varsinaista ilmanvaihtoa, jota tarvitaan tuomaan hengitysilmaan happea ja viemään pois hengityksen tuoman hiilidioksidin. Huoneilman puhdistustarpeen aiheuttaa ensisijaisesti normaalista asumisesta syntyvä hienojakoinen pöly, sekä

ilmanvaihdon mukana tulevat epäpuhtaudet. Myös kotieläimet ja tupakointi lisäävät huoneilman epäpuhtauksia.

Samoin ruuan laitto tuo huone-ilmaan oman lisänsä (hajut). Tämän tyyppisten epäpuhtauksien poistoon ELIXAIR soveltuu erinomaisesti.

Puhallinnopeutta **I** käytetään esim. yöaikana makuuhuoneessa tai kun puhaltimen aiheuttama ääni halutaan mahdollisimman vähäiseksi.

Puhdistin kannattaa pitää päällä jatkuvasti sillä huoneilmaan tulee edellämäinnittuja epäpuhtauksia koko ajan. **II**-nopeutta käytetään silloin kun ao. tila halutaan nopeasti puhdistaa, tai huoneessa tupakoidaan.

Jotta ilmanpuhdistin toimisi häiriöttömästi on se pidettävä toimintakunnossa. Laitteen huoltoa tarvitsevat osat ovat esisuodatin, elektroninen kenno sekä aktiivihiihi-suodatin.

Esisuodatin ja elektroninen kenno ovat pestäviä eikä niitä tarvitse yleensä uusia.

Sitä vastoin aktiivihiihi-suodatin on kertakäyttöinen, koska aktiivihiihiin tultua neutraloiduksi puhdistettavan ilman kaasuihin ja hajuille, ei aktiivihiihiin aktiivisuutta voida palauttaa, vaan se on vaihdettava uuteen, käytöstä riippuen n. 1:n keran vuodessa. Vaihtotarpeen havaitsee helpoiten siitä, että hajut eivät enää häviä huoneilmasta laitteen käydessä 1...2 tuntia.

Mikäli haitallisia hajuja ei ylipäättään esiinny, ei aktiivihiihi-suodatin ole välttämätön, vaan laitetta voi käyttää myös ilman sitä.

## ESISUODATTIMEN JA ELEKT- RONISEN KENNON PESU

Pesuväli riippuu puhdistimeen kerääntyneen lian määrästä. Esisuodatin ja kenno on pestävä viimeistään silloin kun kennoista toistuvasti kuuluu räsähtäviä ääniä ja punainen merkkivalo hetkittäin sammuu.

### **HUOM!**

*Käsittele elektronista kennoa varovasti. Metallisärmät voivat olla teräviä. Astiassa liottamalla pestäessä suositellaan kumikäsineiden käyttämistä. Kennon pesussa ei tule käyttää muuta kuin vettä ja alkuperäistä Elixair-kennonpesunestettä. Vääränlainen pesuneste voi vaurioittaa kennoa. Emme myöskään suosittele kennon pesua astianpesukoneessa.*

Mikäli (E200) merkkivalo vilkkuu jatkuvasti tai sammuu kokonaan (E300, E400 ja E500) on kenno niin likainen, että se on oikosulussa eikä puhdistin toimi ollenkaan. Mikäli laitteen käyttöä jatketaan, saattaa seurauksena olla vakava laitevaurio.

### **Tyypillisiä pesuvälejä:**

**Kodit; joka kolmas kuukausi**

**Toimistot; joka toinen kuukausi**

**Kokoushuoneet; kerran kuukaudessa**

Jos tiloissa tupakoidaan runsaasti tulee pesuväliä lyhentää ja aktiivihiilisuodatin vaihdetaan **vähintään** kahdesti vuodessa.

## **Pesun suorittaminen**

1. Käännä puhdistimen virtakytkin 0-asentoon, irrota verkkopistoke ja **odota yksi minuutti kunnes elektronisen kennon suurjännitteet ovat purkautuneet.**

2. Avaa puhdistin;

**E200** painamalla etumaskin molemmat lukituspainikkeet (G; kuva 2) sisään ja vetämällä maski ulos oikea reuna hieman edellä.

**E300** painamalla kennoluukun lukituspainike (PUSH) sisään ja nostamalla huoltoluukku ylös (kuva 3).

**E400 ja E500** avaamalla lukollinen kennoluukku puhdistimen sivussa avaimella (kuva 4).

3. Poista kenno ja suodattimet laitteesta.

4. Puhdista laitteen eturitilä ja puhdistimen sisätila imuroimalla jos siinä on kuitunöyhtää. Pyyhi muunlainen lika kostealla pyyhkeellä, pesuaineena voit käyttää tavallisia kodin pesuaineita.

5. Esisuodatin voidaan puhdistaa imuroimalla ja vesipesulla. Jos suodatin on hyvin likainen, voidaan se imuroinnin jälkeen laittaa likoa-maan kennon kanssa.

## Kennon peseminen:

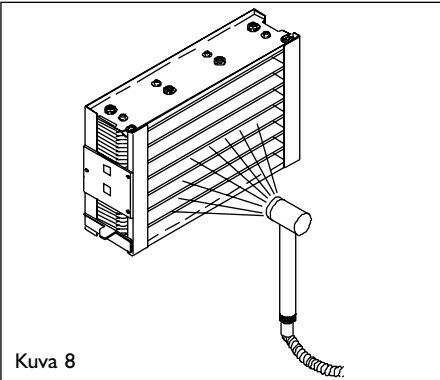
ELIXAIR-kennonpesuneste 3 l tuotenumero 81110, 10 l tuotenumero 81111.

### A) Ruiskutuspesu

#### VAROITUS!

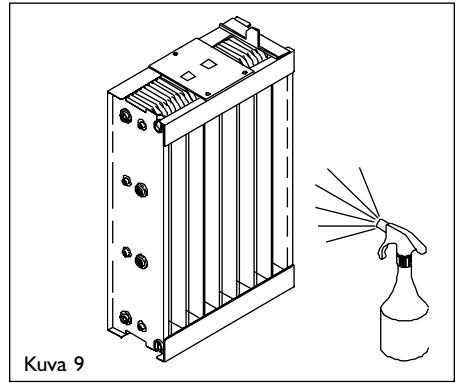
Varo roiskuttamasta pesuaineliuosta silmiin ja vältä pitkäaikaista ihon altistamista sille (kts. kennonpesunesteen käyttöturvallisuustiedote)

1. Huuhtele kenno lämpimällä vedellä esim. käsisuihkulla (kuva 8) lattiakaivon päällä tai altaassa.



2. Ruiskuta ELIXAIR-pesunesteseosta (4 osaa vettä ja 1 osa pesunestettä) kennon levyille. Ruiskutukseen soveltuu esim. sumutinpullo, jollaista käytetään kukkien lehtien ruiskuttamiseen (kuva 9).

3. Anna pesuaineen vaikuttaa n. 5—15 min. ja huuhto kenno lämpimällä vedellä huolellisesti (kuva 8).

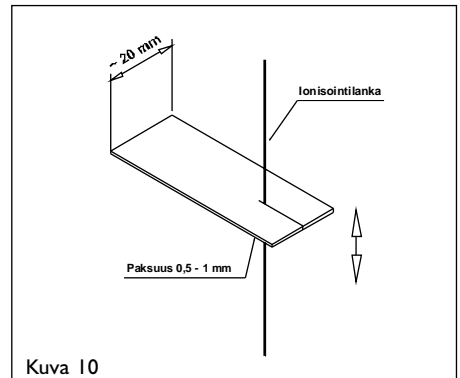


4. Tarkista kennon puhtaus varsinkin kennolevyjen päissä. Jos lika ei ole lähtenyt, voidaan pesu toistaa.

5. Kennon annetaan kuivua hyvin tuuletetussa paikassa mieluummin yön yli. Käännä kenno välillä ylösalaisin veden poistumisen edistämiseksi.

6. Tarkista kennon ionisointilangat. Jos ne ovat likakerroksen peitossa, poista kerros varovasti muoviliuskalla johon on tehty lyhyt viilto esim. saksilla (kuva 10).

Kerrostunut ionisointilanka varaa tulevan ilman hiukkaset huonommin kuin puhdas lanka ja puhdistimen teho laskee.



## B) Liotuspesu

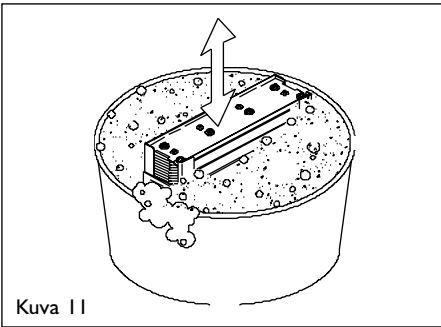
Liotuspesua käytetään hyvin likaisen kennon ja esisuodattimen puhdistamiseksi.

1. Huuhtele helpommin irtoava lika lämpimällä vedellä (esim. kuva 8).

2. Tee pesuliuos pesuastiaan johon kenno sopii kokonaan. Sekoitussuhde 5...8 osaa vettä ja 1 osa ELIXAIR-kennon-pesuainetta. Samaa liuosta voi käyttää 2—5 pesukertaa.

3. Upota kenno (ja mahdollisesti esisuodatin) liuokseen ja anna liota 15 min.—2 tuntia. Kennoa on hyvä välillä liikutella (kuva 11).

4. Huuhtele kenno hyvin lämpimällä vedellä ja tarkista pesutulos. Jos kennossa on vielä likaa voidaan pesu toistaa. Kennolevyjen ei tarvitse tulla täysin kirkkaiksi, riittää kun kerrostunut lika on poistunut.



Kuva 11

5. Kytke virta puhdistimeen (verkko-joh-to ja virtakytkin).

6. Kun punainen merkkivalo syttyy ja palaa tasaisesti sekä puhallin pyörii, on laite normaalitoiminnassa. Jos merkkivalo vilkkuu (E200) tai ei syty (E300, E400, E500), on kenno todennäköisesti vielä märkä. Kuivata kenno uudelleen.

## KENNON JA SUODATTIMIEN ASENTAMINEN PAIKOILLEEN

### HUOM!

*Varmista, että kenno ja suodatin ovat kuivuneet. Märkä kenno ja suodatin aiheuttavat oikosulun ja mahdollisesti vakavan vaurion laitteessa.*

### Malli E200:

1. Aseta etumaski niin, että säleikkö on pöytään päin.

2. Aseta esisuodatin ensin paikoilleen maskin säleikköä vasten.

3. Aseta seuraavaksi kenno tiukasti esisuodattimen päälle, huomioi ilmanvir-tausta osoittavat nuolet (kuva 2).

4. Kiinnitä aktiivihiilisuodatin muovipiti-millä kennoon (H, kuva 2). *Poista uuden suodattimen suojamuovi ennen paikoilleen asentamista.*

5. Työnnä koottu yhdistelmä puhdis-timen sisään oikea reuna hieman edellä kunnes molemmat päädyt lukittuvat.

### Mallit E300, E400 ja E500:

1. Aseta esisuodatin uraansa.

2. Aseta kenno puhdistimeen niin päin, että kennon sivussa oleva ilman virtaus-suuntaa osoittava nuoli on pu-haltimeen päin ja kennon kosketinlevy on puhdis-timen vastakoskettimien kohdalla (kuvat 3 ja 4).

3. Tarkista aktiivihiilisuodattimen kun-to ja vaihda uusi tarvittaessa. Muista poistaa uuden suodattimen suojamuovi ennen paikoilleen asettamista.

4. Sulje kennoluukku.

5. Kytke virta puhdistimeen (verkkojohto ja virtakytkin).

6. Kun punainen merkkivalo syttyy ja palaa tasaisesti sekä puhallin pyörii, on laite normaalitoiminnassa. Jos merkkivalo vilkkuu (E200) tai ei syty (E300, E400, E500), on kenno todennäköisesti vielä märkä. Kuivata kenno uudelleen.

Jos kenno on kuiva, mutta räsähtelee pesun jälkeen tarkista, ettei kennon keruuosan levyt ole vääntyneet tai kolhiintuneet pesun aikana. Myös katkennut ionisoin-tilanka aiheuttaa häiriötilan.

Vääntynyt kennolevy tulee oikaista ja katkennut ionisointilanka vaihtaa. Lankoja saa valtuutetuista Allaway -huoltoliikkeistä. Myös langan vaihto voidaan suorittaa huolto-liikkeessä.

Mikäli ilmanpuhdistimen merkkivalo osoittaa edelleen häiriötilaa, toimita puhdistin valtuutettuun Allaway -huoltoliikkeeseen.

7. Merkitse sivulla 15 olevaan huoltomuistioon puhdistimen pesupäivät, näin on helppo seurata laitteen pesurytmiä ja ajoittaa ne niin, että puhdistin tulee huollettua säännöllisesti.

8. Kennonpesunesteitä ja suodattimia saa hyvinvarustetuista jälleenmyyntipisteistä sekä valtuutetuista Allaway -huoltoliikkeistä.

## TEKNISET TIEDOT

	<b>E200</b>	<b>E300</b>	<b>E400</b>	<b>E500</b>
<b>Teho max.</b>	25 W	55 W	55 W	75 W
<b>Korkeus</b>	140 mm	650 mm	530 mm	530 mm
<b>Leveys</b>	490 mm	290 mm	300 mm	300 mm
<b>Paino</b>	6 kg	15 kg	16 kg	16 kg
<b>Syvyys</b>	245 mm	300 mm	300 mm	300 mm
<b><i>Elixair valintataulukko</i></b>				
<b>Äänitaso n. dB (A)</b>	40/47	38/46	37/46	46/57
<b>Lattiapinta-ala m<sup>2</sup></b>	alle 25	alle 40	alle 70	30-70
<b>Tilat, joissa tupakoidaan</b>	alle 10 m <sup>2</sup>	alle 25 m <sup>2</sup>	alle 30 m <sup>2</sup>	20-50 m <sup>2</sup>

10. Elixair-ilmapuhdistimella on yhden vuoden takuu ostopäivästä. Ohjeiden vastaisesta käytöstä ja puhdistuksesta sekä kulumisesta ja mekaanisista vaurioista valmistaja ei vastaa. Takuu ei kata mahdollisia välillisiä vahinkoja. Takuukäsittelyn edellytyksenä on ostokuitti, josta ilmenee tuotteen ostopäivä. Takuukorjaukset tehdään valtuutetuissa Allaway -huoltoliikkeissä.

## EY-VAATIMUSTENMUKAISUUSVAKUUTUS SÄHKÖLAITTEILLE

Allaway Oy, Kangasvuorentie 32, 40340 Jyväskylä, Finland vakuuttaa, että

Ilmanpuhdistin *ELIXAIR*: E 200, E 300 C1  
E 400 C1, E 400 C2

on valmistettu sitä koskevien harmonisointujen standardien mukaisesti ja täyttää pienjännitedirektiivin (73/23/ETY, 93/68 ETY) ja sähköisen yhteensopivuusdirektiivin (EMC 89/336/ETY, 93/68/ETY) olennaiset vaatimukset.





PL 3, FIN-40351 JYVÄSKYLÄ  
e-mail: [info@allaway.fi](mailto:info@allaway.fi)  
[www.allaway.fi](http://www.allaway.fi)